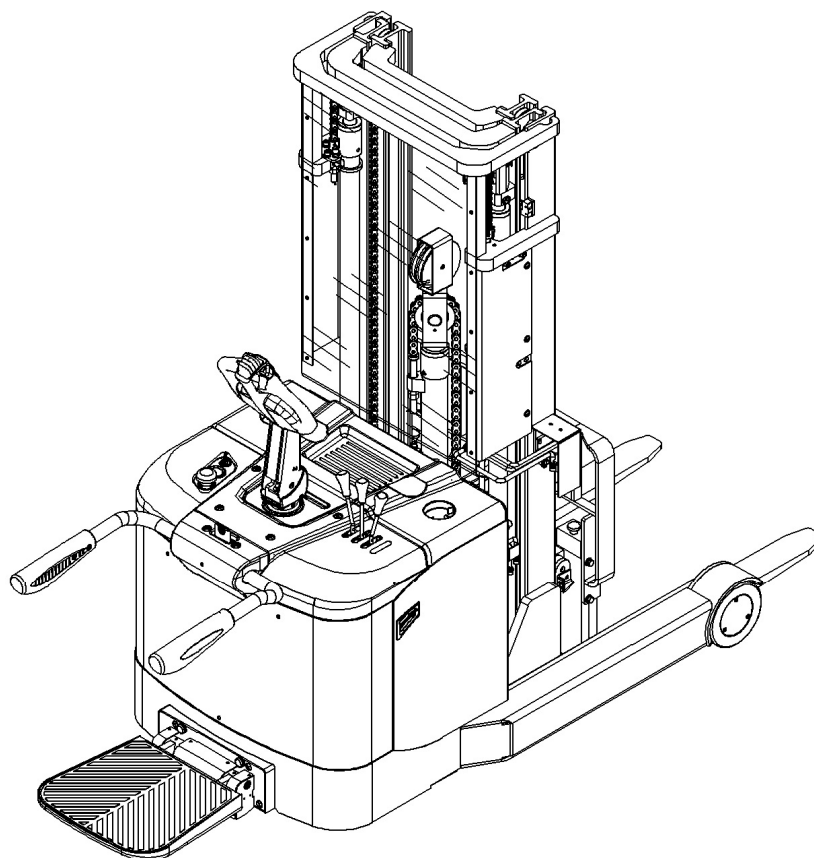


# РУКОВОДСТВО ПО ЭКСПЛУАТАЦИИ

## Самоходный штабелер



### **ПРЕДУПРЕЖДЕНИЕ**

**Не использовать электрооборудование без изучения данного Руководства по эксплуатации.**

### **ПРИМЕЧАНИЕ:**



**Проверить соответствие данного оборудования типу, указанному на идентификационной табличке.**

Version 08/2015

PS 15RM-SMS-001-RU

## **ПРЕДИСЛОВИЕ**

Перед началом эксплуатации самоходного штабелера внимательно ознакомьтесь с данным Руководством по эксплуатации и разберитесь в правилах использования данного оборудования в полном объеме. Неправильная эксплуатация может привести к опасности. Данное Руководство описывает эксплуатацию различных моделей штабелеров. При использовании и обслуживании оборудования удостоверьтесь, что Руководство соответствует вашей модели.

Сохраните данное Руководство для возможной консультации в будущем. Если данное Руководство или предупреждающие надписи повреждены или потеряны, пожалуйста, обратитесь к нашему контактному дилеру для замены.

Данное оборудование отвечает требованиям согласно EN 3691-1 (промышленное оборудование – требования по безопасности и условия проверки, часть 1), EN 12895 (промышленное оборудование – электромагнитная совместимость), EN 12053 (безопасность промышленного оборудования – методы тестирования уровня шума), EN 1175 (безопасность промышленного оборудования – требования по электрической части), при условии, что оборудование используется согласно заявленной цели.

Уровень шума для данного оборудования составляет 63 dB(A) согласно EN 12053.

Вибрация составляет 0,87м/с<sup>2</sup> согласно EN13059

### **ВНИМАНИЕ:**

Отходы, представляющие опасность для окружающей среды, такие как батареи, масло и электроника, могут нанести экологический ущерб или вред здоровью при неправильном обращении.

Отходы должны быть рассортированы и разложены в жесткие контейнеры для мусора в соответствии с нормами и собраны местным органом по защите окружающей среды.

Во избежание утечки технических жидкостей во время эксплуатации оборудования, пользователь должен подготовить впитывающие материалы (опилки или сухую ткань), чтобы собрать вытекшие жидкости вовремя. В целях избегания вторичного загрязнения окружающей среды, использованные впитывающие материалы должны быть переданы в специальные службы.

Наша техника непрерывно совершенствуется. Данное Руководство должно применяться только в целях эксплуатации/обслуживания штабелеров. Производитель не несет никакой ответственности за повреждения или несчастные случаи, которые возникают в связи с несоблюдением инструкций Руководства и указаний по технике безопасности.



**ПРИМЕЧАНИЕ:** В данном Руководстве знак, указанный слева, означает предупреждение или опасность, которая может привести к смерти или серьезным травмам при нарушении условий эксплуатации.

## Содержание

1. Правильное применение .....	5
Модификация (изменения).....	5
2. Описание самоходного штабелера .....	7
Основные элементы.....	7
Основные технические характеристики .....	8
Описание предупреждающих надписей и наклеек .....	11
Идентификационная табличка .....	12
3. Предупреждения, остаточный риск .....	13
Инструкция по безопасности .....	13
4. Ввод в эксплуатацию, транспортировка, вывод из эксплуатации.....	15
Подъем и транспортировка.....	15
Вывод из эксплуатации.....	16
5. Ежедневная проверка .....	17
6. Инструкция по эксплуатации .....	18
a. Парковка .....	18
b. Остаточная грузоподъемность .....	18
c. Подъем .....	19
d. Спуск .....	19
e. Выдвижение вилок .....	19
f. Наклон вилок .....	19
g. Движение .....	20
h. Рулевое управление .....	21
i. Торможение .....	21
j. Неисправности .....	22
k. Аварийная ситуация .....	22
7. Зарядка и замена аккумулятора .....	23
a. Замена .....	24
b. Индикатор зарядки аккумулятора.....	24
c. Зарядка .....	25
8. Регулярное обслуживание .....	26

а. Бюллетень технического обслуживания .....	27
б. Точки смазки .....	29
с. Гидравлическое масло .....	29
д. Проверка предохранителей.....	30
е. Снятие, повторная установка защитного экрана .....	30
9. Выявление и устранение неисправностей.....	31
10. Схемы.....	33
а. Электрическая схема.....	33
б. Гидравлическая схема .....	34
11. Декларация соответствия .....	36

# 1. Правильное применение

Самоходный штабелер разрешено использовать в соответствии с данным Руководством по эксплуатации.

Оборудование, описанное в данном Руководстве - это самоходный электрический штабелер с функцией электроподъема на высоту. Оборудование предназначено для перевозки, подъема и спуска груза на паллетах.

- Неправильная эксплуатация может привести к травмам или порче оборудования.
- Оператор / обслуживающая компания должны гарантировать надлежащую эксплуатацию, а также факт того, что данное оборудование будет использоваться только специально обученным персоналом.
- Оборудование должно быть использовано только на достаточно твердой, гладкой, подготовленной, выровненной и подходящей поверхности. Оборудование может быть использовано внутри помещений со средней температурой от +5°C до + 40°C без капитальных препятствий или углублений, которые находятся на пути движения. Работа на наклонной плоскости не разрешена. Во время работы груз должен быть расположен в середине продольной плоскости самоходного штабелера.
- Подъем или перевозка людей запрещена.
- Использование на гидроборте или загрузочной платформе запрещено.
- Номинальная и остаточная грузоподъемность указана на схеме распределения нагрузок, а также на маркировочной табличке. Оператор должен принять во внимание ограничения и соблюдать инструкцию по технике безопасности.
- Освещение во время работы должно быть не меньше 50 Люкс.

## Модификация (изменения)

Не разрешается производить каких-либо изменений в оборудовании, которые могут повлиять, например, на его грузоподъемность, стабильность или безопасность, без предварительного письменного одобрения производителя оборудования, его уполномоченного представителя или правопреемника. Что также включает в себя изменения, влияющие, например, на торможение, управление, обзорность и добавление подвижных (съёмных) приспособлений. В случае, если производитель или его правопреемник дают одобрение на выполнение изменений, они должны

также произвести и одобрить соответствующие изменения в диаграмме грузоподъемности, предупредительных надписях, ярлыках и руководстве по эксплуатации.

При несоблюдении инструкции, гарантия становится недействительной.

## 2. Описание самоходного штабелера

### Основные элементы

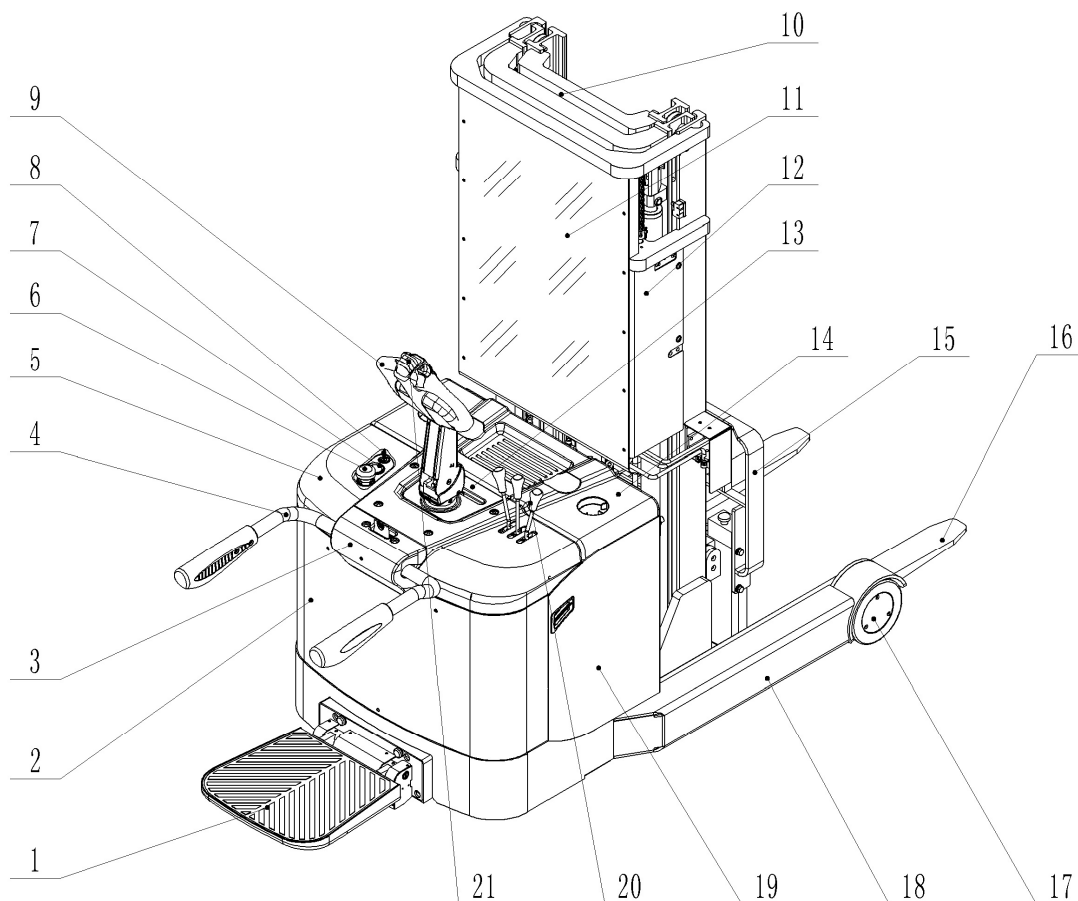


Рис. 1: Обзор основных компонентов

- |                                  |                              |
|----------------------------------|------------------------------|
| 1. Платформа                     | 12. Защитная панель          |
| 2. Основная крышка               | 13. Средняя крышка           |
| 3. Крышка поручней               | 14. Крышка отсека АКБ        |
| 4. Защитные поручни              | 15. Решетка ограждения груза |
| 5. Верхняя крышка                | 16. Вилы                     |
| 6. Аварийная кнопка              | 17. Ролики                   |
| 7. Индикатор заряда аккумулятора | 18. Шасси                    |
| 8. Замковый выключатель          | 19. Борт                     |
| 9. Рукоятка управления           | 20. Рычаги управления        |
| 10. Мачта                        | 21. Кнопка противотката      |
| 11. Защитный экран               |                              |



## Основные технические характеристики

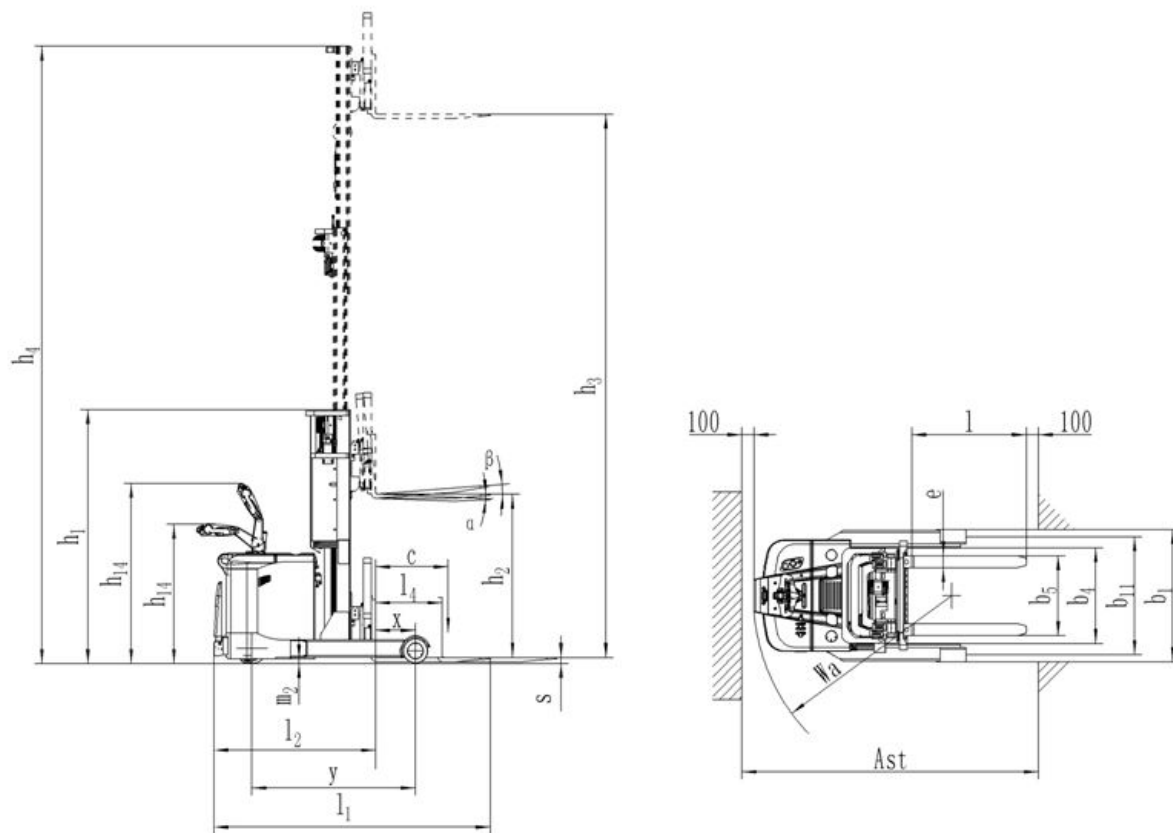


Рис. 2: Технические характеристики

Таблица 1: Основные технические характеристики (стандартное исполнение)

Перечень типов для промышленного оборудования в соответствии с VDI 2198								
Данные	1.2	Модель		PS 15RM				
				1600	1800	3000	3600	4500
	1.3	Питание (аккумулятор, дизель, бензин, газ, ручное)		Аккумулятор				
	1.4	Положение оператора		Пеший				
	1.5	Грузоподъемность	Q (т)	1.5				
	1.6	Центр загрузки	c (мм)	600				
	1.8	Расстояние от центра оси до вил	x (мм)	404				
1.9	Колесная база	y (мм)	1368					
Вес	2.1	Полная масса	кг	1800	1850	2000	2200	2250
	2.3	Нагрузка на переднюю/заднюю ось с грузом	кг	1500/ 1650	1530/ 1670	1570/ 1730	1600/ 1800	1660/ 1840
	2.4	Нагрузка на переднюю/заднюю ось без груза	кг	1370/ 480	1410/ 490	1485/ 515	1550/ 550	1620/ 580

Шины, шасси	3.1	Шины		Полиуретан (PU)				
	3.2	Размер передних (ведущих) колес	$\varnothing xw$ (мм)	$\varnothing 124 \times 60$				
	3.3	Размер задних колес	$\varnothing xw$ (мм)	$\varnothing 230 \times 100$				
	3.4	Дополнительные колеса (размеры)	$\varnothing xw$ (мм)	$\varnothing 250 \times 82$				
	3.5	Колеса, количество передних/задних колес (x = ведущие колеса)		1x+2/2				
	3.6	Колея передних колес	$b_{10}$ (мм)	680				
	3.7	Колея задних колес	$b_{11}$ (мм)	988				
Размеры	4.1	Наклон мачты/каретки вил вперед/назад	°	2/4				
	4.2	Габаритная высота мачты минимальная	$h_1$ (мм)	2196	2396	2096	1796	2096
	4.3	Высота свободного подъема	$h_2$ (мм)	1600	1800	—	1200	1500
	4.4	Высота подъема	$h_3$ (мм)	1600	1800	3000	3600	4500
	4.5	Габаритная высота мачты максимальная	$h_4$ (мм)	2485	2685	3885	4485	5385
	4.9	Высота ручки в рабочем положении мин./ макс.	$h_{14}$ (мм)	1415/1034				
	4.15	Высота вил в нижнем положении	$h_{13}$ (мм)	50				
	4.19	Общая длина	$l_1$ (мм)	2240				
	4.20	Длина до фронта вил	$l_2$ (мм)	1870				
	4.21	Общая ширина	$b_1$ (мм)	1090				
	4.22	Размеры вил	$s/e/l$ (мм)	35/100/950(1150)				
	4.25	Расстояние между вил	$b_5$ (мм)	200~760				
	4.26	Расстояние между опорными вилами	$b_4$ (мм)	790				
	4.28	Ход мачты (выдвижение)	$l_4$ (мм)	610				
	4.32	Клиренс в центре базы	$m_2$ (мм)	39				
	4.34	Ширина прохода с паллетой 800X1200	$A_{st}$ (мм)	2730				
	4.35	Радиус разворота	$W_a$ (мм)	2770				

<b>Производительность</b>	5.1	Скорость движения, с грузом/без груза	км/ч	1726	
	5.2	Скорость подъема, с грузом/без груза	м/с	1.1/1.65	
	5.3	Скорость движения вил вниз, с грузом/без груза	м/с	1.0/0.95	
	5.8	Преодолимый уклон максимальный, с грузом/без груза	%	5/8	
	5.10	Тормозная система		Электромагнитная	
<b>Электрика</b>	6.1	Мощность двигателя движения	КВт	1.6	
	6.2	Мощность двигателя подъема	КВт	3.0	
	6.3	Аккумулятор согласно DIN43 531/35/36 A,B,C, нет		A, 3Pzs	A, 4Pzs
	6.4	Напряжение питания, номинальная емкость K5	В/Ач	24/270	24/400
	6.6	Потребление энергии согласно VDI	КВтЧ/Ч	1.95	
<b>Доп. данные</b>	8.1	Тип управления ходом		AC-Speed Control	
	8.4	Уровень шума согласно EN 12053	dB(A)	< 70	
	8.5	Боковое смещение вил влево/вправо	мм	50/50	

## Описание предупреждающих надписей и наклеек

- A Места захвата крюком
- B Наклейка "не вставлять на или под вилы"
- C Грузоподъемность
- D Не просовывать руки
- E Идентификационная табличка
- F Наклейка "Прочитайте и следуйте инструкциям"
- G Наклейка "Не перевозить людей"
- J Добавление масла

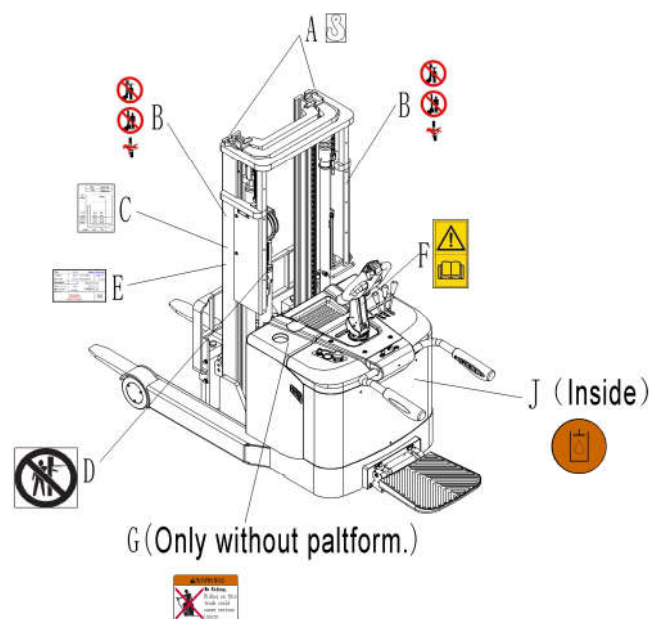


Рис. 3: Предупреждающие надписи и наклейки

Оборудование имеет аварийную кнопку (6), которая останавливает все функции по подъему, спуску, движению и включает электромагнитное торможение при нажатии.

После нажатия этой кнопки и повторном включении, функционирование штабелера должно быть проверено контролером. Перед началом работы необходимо вставить ключ (8) и повернуть его по часовой стрелке. Во избежание несанкционированного доступа повернуть ключ против часовой стрелки и вытащить его, если оборудование не планируется использовать. Штабелер оснащен кнопкой противоотката (21), которая изменяет траекторию движения штабелера и направляет его в другую сторону от оператора, если штабелер движется на оператора, и ручка управления находится в рабочей зоне. Следуйте также инструкциям на табличках. Замените таблички, если они повреждены.

## Идентификационная табличка

- |   |                                    |    |                            |
|---|------------------------------------|----|----------------------------|
| 1 | Модель                             | 7  | Масса АКБ (мин/макс)       |
| 2 | Серийный номер                     | 8  | Номинальная мощность в кВт |
| 3 | Номинальная грузоподъемность в кг  | 9  | Центр загрузки             |
| 4 | Напряжение в В                     | 10 | Дата производства          |
| 5 | Собственная масса в кг без АКБ     | 11 | Опции                      |
| 6 | Наименование и адрес производителя |    |                            |

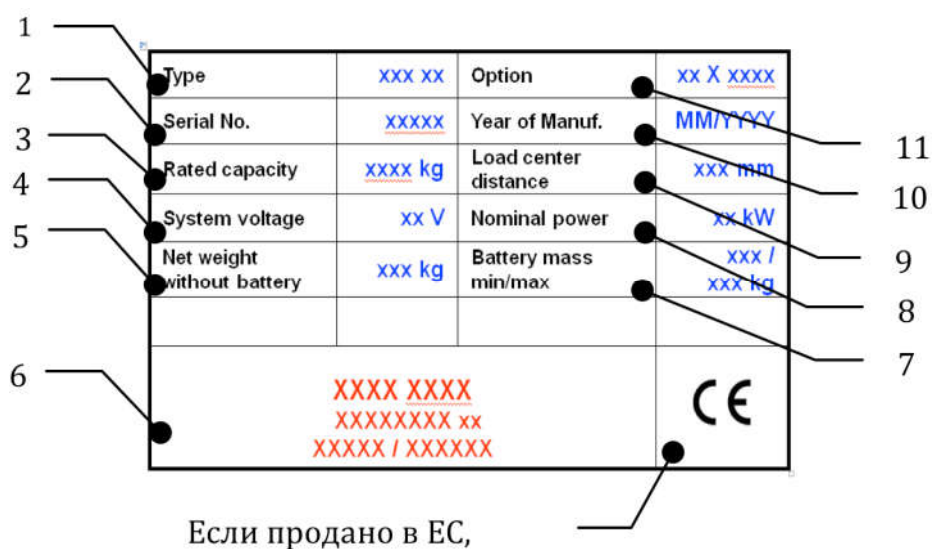


Рис. 4: Идентификационная табличка

## 3. ПРЕДУПРЕЖДЕНИЯ, ОСТАТОЧНЫЙ РИСК

### ИНСТРУКЦИЯ по БЕЗОПАСНОСТИ



#### **ЗАПРЕЩЕНО**

- Выезжать за пределы территории выполнения грузоподъемных работ с грузом, который поднят выше обозначенной точки.
- Помещать ногу или руку под/в механизм подъема.
- Позволять другому человеку, кроме оператора, стоять перед или позади штабелера, когда он движется или поднимает/опускает груз.
- Превышать грузоподъемность.
- Ставить ногу перед колесами.
- Поднимать людей. Люди могут упасть и получить серьезную травму.
- Толкать или тянуть груз.
- Использовать штабелер на откидных бортах.
- Использовать штабелер без защитного экрана (Рис.1, п. 19).
- Сдвигать груз. Груз должен быть распределен равномерно.
- Использовать штабелер с незакрепленным и несбалансированным грузом.
- Использовать штабелер для целей, не предусмотренных производителем.
- Поднятый груз может стать неустойчивым под воздействием ветра. Не поднимайте груз, если существует возможность его падения.

Примите в расчет разницу уровня полов при движении. Груз может упасть или штабелер может стать неуправляемым.

Следите за положением груза. Выключите штабелер, если груз стал неустойчивым. Начните торможение и нажмите аварийную кнопку (6), если груз сползает с вил. Если обнаружили неисправности, следуйте указаниям главы 8.

Необходимо производить регулярный осмотр штабелера. Не является водонепроницаемым. Использовать оборудование в сухих условиях. Длительная непрерывная работа может привести к повреждению аккумулятора. Остановить работу, если температура гидравлического масла слишком высокая.



- При работе с оборудованием оператор должен надеть безопасную обувь.
- Оборудование может быть использовано внутри помещений со средней температурой между +5°C и + 40°C
- Освещение при работе должно быть минимум 50 люкс.
- Не разрешается использовать штабелер на рампах.
- Чтобы предотвратить неожиданные движения оборудования, когда работа не производится, выключите штабелер и выньте ключ.

## 4. ВВОД В ЭКСПЛУАТАЦИЮ, ТРАНСПОРТИРОВКА, ВЫВОД ИЗ ЭКСПЛУАТАЦИИ

Таблица 2: Данные ввода в эксплуатацию

Тип	PS15RM Z	PS15RM Z/01	PS15RM D	PS15RM S	PS15RM S/01
Масса, кг	2250	2200	2050	1950	1900
Высота подъема, мм	4500	3600	3000	1600	1800
Габаритные размеры, мм	2130x1090x2010	2130x1090x1710	2130x1090x2010	2130x1090x2110	2130x1090x2310

После получения нашего нового оборудования или для повторного ввода его в эксплуатацию, вы должны сделать следующее перед началом работы:

- Проверить, все ли части в наличии и не повреждены
- Установить и зарядить аккумулятор (см. главу 7)
- Обязательно выполнить ежедневный осмотр и техническое обслуживание.

### Подъем и транспортировка

Для транспортировки снять груз, опустить вилы до самого низкого положения и закрепить штабелер в безопасной позиции с помощью специального подъемного механизма в соответствии со следующими рисунками.



## Подъем



ИСПОЛЬЗОВАТЬ СПЕЦИАЛЬНЫЙ КРАН И ПОДЪЕМНОЕ ОБОРУДОВАНИЕ  
НЕ СТОЯТЬ ПОД НЕЗАКРЕПЛЕННЫМ ГРУЗОМ  
НЕ ХОДИТЬ В ОПАСНОЙ ЗОНЕ ВО ВРЕМЯ ПОДЪЕМА

Остановить штабелер и закрепить согласно позициям на Рис. 5.

Перенести штабелер на место назначения и аккуратно поставить его, затем убрать подъемное оборудование.

## Транспортировка



ВО ВРЕМЯ ПЕРЕВОЗКИ НА ГРУЗОВИКЕ ВСЕГДА НАДЕЖНО ЗАКРЕПЛЯТЬ ШТАБЕЛЕР

Опустить вилы и остановить штабелер. Закрепить штабелер согласно Рис. 6 с помощью специальных крепежных ремней, пропустив их через обозначенные крюками места на мачте штабелера с обеих сторон и закрепив со стороны транспортного средства.

## Вывод из эксплуатации

Для хранения: убрать груз, опустить вилы до крайнего нижнего положения, смазать все указанные в Руководстве позиции (регулярный осмотр), чтобы защитить оборудование от коррозии и пыли.

Снять аккумулятор и аккуратно приподнять штабелер так, чтобы не было деформации колеса после хранения.

Для окончательного вывода штабелера из эксплуатации передать его специальной перерабатывающей компании. Масло, аккумуляторы и электроэлементы должны быть переработаны в соответствии с правовыми актами.

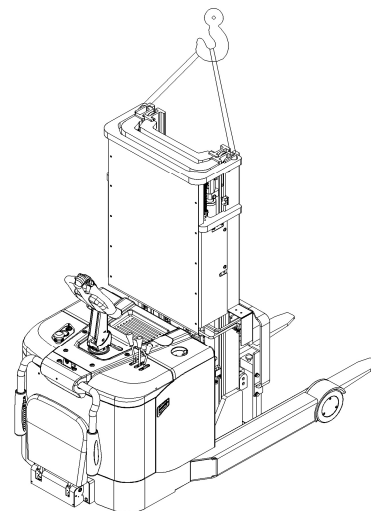


Рис. 5: Подъем краном

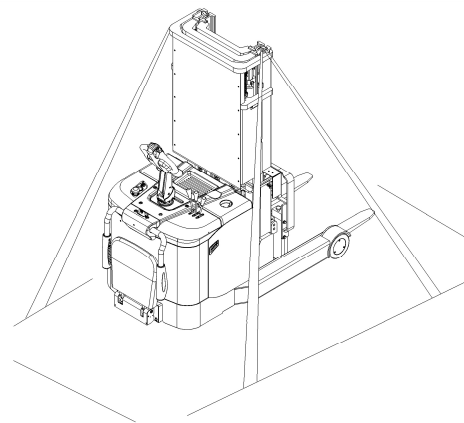


Рис.6: Точки фиксации

## 5. ЕЖЕДНЕВНАЯ ПРОВЕРКА

Эта глава содержит информацию о проверках оборудования перед началом его работы.

Ежедневная проверка необходима для возможного обнаружения неисправности или неполадки в оборудовании. Проверка осуществляется согласно следующим указаниям.

Снять груз и опустить вилы.



НЕ ИСПОЛЬЗОВАТЬ ОБОРУДОВАНИЕ ПРИ ОБНАРУЖЕНИИ НЕИСПРАВНОСТИ.

- Проверить на наличие царапин, деформации или трещин.
- Проверить, нет ли утечки масла из цилиндра.
- Проверить штабелер на наличие вертикальной деформации.
- Проверить цепь и ролики на предмет повреждения или коррозии.
- Проверить плавность вращения колес.
- Проверить функцию аварийного торможения путем нажатия аварийной кнопки.
- Проверить функцию торможения путем перевода ручки в нерабочую область.
- Проверить функции подъема и снижения путем нажатия соответствующих кнопок
- Проверить защитный экран на отсутствие повреждений и правильности установки.
- Проверить сигнал звукового предупреждения.
- Проверить, что все болты и гайки надежно закручены.
- Проверить работу замкового выключателя.
- Проверить работу ограничителей скоростей.
- Проверить шланги или электрические провода на наличие повреждений.
- Если штабелер оснащен решеткой ограждения груза, проверить ее исправность и правильность сборки.

## 6. ИНСТРУКЦИЯ ПО ЭКСПЛУАТАЦИИ



ПЕРЕД НАЧАЛОМ РАБОТЫ ОЗНАКОМЬТЕСЬ С ПРЕДУПРЕЖДЕНИЯМИ И ОГРАНИЧЕНИЯМИ (ГЛАВА 3)

ПЕРЕД НАЧАЛОМ ЭКСПЛУАТАЦИИ ШТАБЕЛERA УБЕДИТЬСЯ, ЧТО ГРУЗ ИЛИ ДРУГОЕ ОБОРУДОВАНИЕ НЕ ЗАСЛОНЯЕТ ОБЗОР!

Убедитесь, что груз надежно закреплен на паллете, и что ежедневная проверка проведена. Для начала работы вставьте ключ и поверните его по часовой стрелке до положения ВКЛ. Впоследствии, перед тем, как вставить ключ, необходимо обязательно нажать аварийную кнопку.

Нажмите клаксон (24), чтобы включить звуковой предупреждающий сигнал.

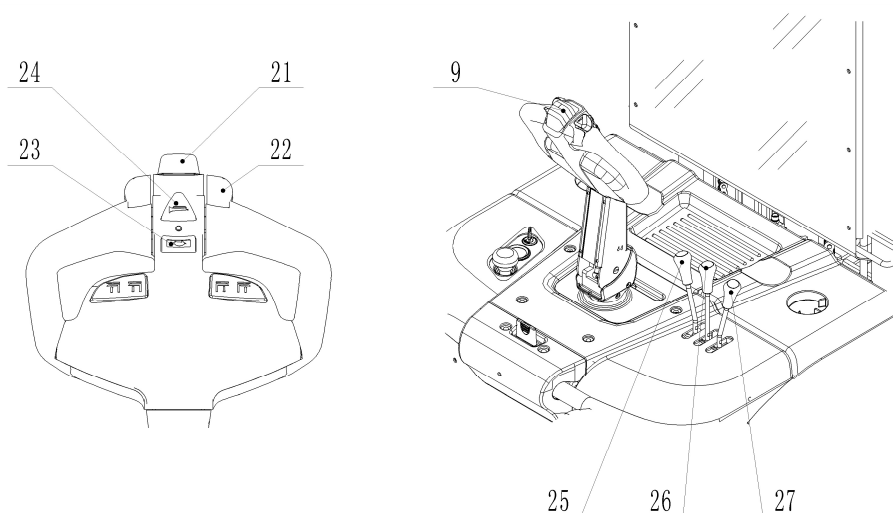


Рис.7: Рукоятка управления

Рис.8: Замковый выключатель

### а. Парковка



НЕ ПАРКУЙТЕ ШТАБЕЛЕР НА НАКЛОННЫХ ПОВЕРХНОСТЯХ

Оборудование оснащено электромагнитным аварийным и парковочным тормозом. Всегда полностью опускайте вилы. Поверните ключ против часовой стрелки до положения ВЫКЛ и вытащите ключ.

### б. Остаточная грузоподъемность

Диаграмма остаточной грузоподъемности (Рис. 9) показывает максимальный груз  $Q$  [кг] для данного центра загрузки с [мм] и соответствующей высоты подъема груза  $H$  [мм] для штабелера.

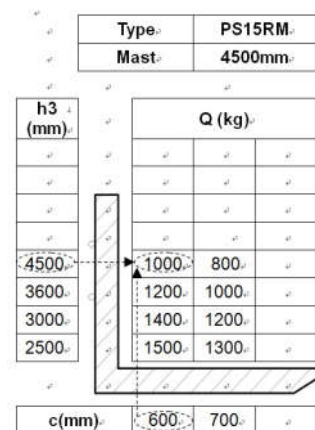


Рис.9: Остаточная грузоподъемность

Обозначения на мачте показывают, на какую высоту может быть поднят груз.

Например, при расстоянии центра нагрузки  $s$  в 600 мм и максимальной высоте подъема груза  $H$  в 4500 мм, максимальная масса груза  $Q$  может составить 1000 кг.

### **с. Подъем**



НЕ ПРЕВЫШАЙТЕ МАКСИМАЛЬНУЮ ГРУЗОПОДЪЕМНОСТЬ.  
МАКСИМАЛЬНАЯ ГРУЗОПОДЪЕМНОСТЬ 1500 кг.

ПОДНИМАЙТЕ ГРУЗЫ В СООТВЕТСТВИИ С ДИАГРАММОЙ ОСТАТОЧНОЙ ГРУЗОПОДЪЕМНОСТИ.

Подведите штабелер с опущенными вилами под поддон полностью. Потяните рычаг подъема пока не достигните желаемой высоты подъема. Скорость подъема может регулироваться величиной отклонения рычага.

### **d. Спуск**

Если вилы штабелера находятся в стеллажном пространстве, необходимо осторожно отъехать от стеллажа. Во время движения необходимо удостовериться, что вилы не задевают стеллаж. Толкните рычаг подъема (рис. 7, поз. 25) вперед. Скорость опускания может регулироваться величиной отклонения рычага. Опускать груз, пока вилы не освободятся от паллеты, затем аккуратно отъехать от груза.

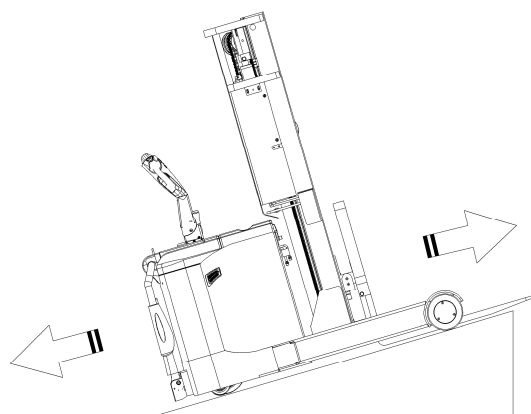


Рис. 10: Движение по уклону

### **е. Выдвижение вилок**

Передвиньте рычаг (26) от себя, для того, чтобы выдвинуть мачту вперед.

Передвиньте рычаг (26) на себя для того чтобы втянуть мачту назад.

### **f. Наклон вилок**

Передвиньте рычаг (27) от себя, чтобы наклонить вилы вверх

Передвиньте рычаг (27) на себя, чтобы наклонить вилы вниз

## г. Движение



ПО НАКЛОННЫМ ПОВЕРХНОСТЯМ ДВИГАЙТЕСЬ ТОЛЬКО ГРУЗОМ В НАПРАВЛЕНИИ ПОДЪЕМА. НЕ ПЫТАЙТЕСЬ ПРЕОДОЛЕТЬ УКЛОН БОЛЬШЕ, ЧЕМ УКАЗАНО В СПЕЦИФИКАЦИИ ОБОРУДОВАНИЯ. ДВИЖЕНИЕ РАЗРЕШЕНО ТОЛЬКО, ЕСЛИ ВИЛЫ ПОДНЯТЫ ДО ВЫСОТЫ НЕ БОЛЕЕ 300 ММ.

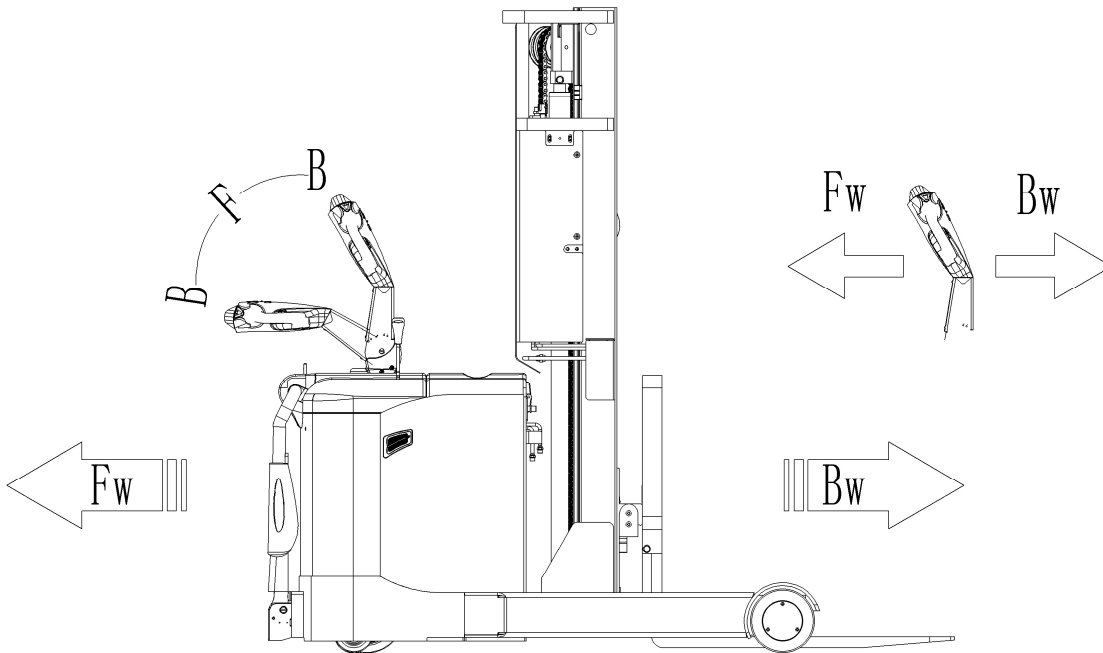


Рис. 11: Направления движения

После того, как ключ повернут в положение ON (Рис. 8) и аварийная кнопка освобождена, перевести ручку управления в рабочее положение ('F', рис.11).

Отклонить маховики управления в нужном направлении «вперед» 'Fw' или «назад» 'Bw' (рис. 11).

Контролировать скорость передвижения с помощью маховиков (22) для достижения требуемой скорости.

При переводе маховиков в нейтральное положение, включается система торможения, которая действует до полной остановки штабелера. Когда штабелер остановится, необходимо включить парковочный тормоз.

Аккуратно направлять штабелер к месту назначения. Следить за условиями маршрута и соблюдать скоростной режим с помощью маховиков управления.



ШТАБЕЛЕР МОЖЕТ БЫТЬ ОБОРУДОВАН СКЛАДЫВАЕМОЙ ПЛАТФОРМОЙ И ЗАЩИТНЫМИ ПОРУЧЬЯМИ. БУДЬТЕ ВНИМАТЕЛЬНЫМИ ПРИ ДВИЖЕНИИ ШТАБЕЛERA В РЕЖИМЕ ПЕШЕГО СОПРОВОЖДЕНИЯ

Кроме того, в режиме пешеходного движения следующие режимы передвижения могут быть использованы:

- Передвижение с опущенной платформой (1) и боковыми поручнями (4) в поднятом положении. Движение на максимальной скорости.
- Передвижение с опущенной платформой (1) и боковыми ручками (4) в сложенном положении. Скорость штабелера не должна превышать 6 км/ч.
- Передвижение с поднятой платформой (1) и боковыми ручками (4) в сложенном положении. Скорость штабелера не должна превышать 6 км/ч.

## **h. Рулевое управление**



ШТАБЕЛЕР ОСНАЩЕН ЭЛЕКТРОСИСТЕМОЙ РУЛЕВОГО УПРАВЛЕНИЯ. БУДЬТЕ ВНИМАТЕЛЬНЫ ПРИ РАБОТЕ НА ШТАБЕЛЕРЕ С ТАКОЙ СИСТЕМОЙ; РЕЖИМ РАБОТЫ ТАКОГО ОБОРУДОВАНИЯ МОЖЕТ ОТЛИЧАТЬСЯ ОТ РЕЖИМА РАБОТЫ ОБОРУДОВАНИЯ БЕЗ ЭЛЕКТРОСИСТЕМЫ РУЛЕВОГО УПРАВЛЕНИЯ.

Вы можете управлять штабелером, двигая рулевой рычаг вправо или влево.

## **i. Торможение**



ВЫПОЛНЕНИЕ ТОРМОЖЕНИЯ ЗАВИСИТ ОТ РЕЖИМА РАБОТЫ И УСЛОВИЙ ЗАГРУЗКИ.

Торможение может быть включено следующими способами:

- Переключение маховиков управления (22) обратно в начальное положение или освобождение маховиков активирует систему торможения. Штабелер тормозит до полной остановки.
- При переключении маховиков управления (22) из положения «движение в одном направлении» в положение «движение в противоположном направлении», штабелер постепенно тормозит, пока не начнет движение в противоположном направлении.
- Штабелер тормозит, если ручку управления перевести в верхнее или нижнее положение к точкам торможения ('B'). При отпускании рукоять управления автоматически возвращается в верхнее положение к точке торможения (B'). Штабелер будет тормозить, пока не остановится.
- Кнопка противоотката (безопасности) (21) защищает оператора от получения повреждений и травм. Если эта кнопка включена, штабелер притормаживает и/или начинает движение в противоположном направлении ('Bw.') на небольшое расстояние и останавливается. Необходимо помнить, что эта кнопка действует, даже если штабелер не едет, но ручка управления находится в рабочем положении.

## **ј. Неисправности**

Если обнаружены какие-либо неисправности или устройство не включается, пожалуйста, прекратите эксплуатацию оборудования и нажмите аварийную кнопку (6). Если возможно, припаркуйте штабелер в безопасной зоне, поверните замковый выключатель (8) против часовой стрелки и вытащите ключ. Немедленно довести информацию до руководителя и/или вызвать службу ремонта. Если необходимо, отбуксировать штабелер из рабочей зоны с помощью специального буксировочного/подъемного оборудования.

## **к. Аварийная ситуация**

При аварийной ситуации или в случае опрокидывания отойти на безопасное расстояние как можно скорее. Если возможно, нажать аварийную кнопку (6). Все электрические функции будут остановлены.

## 7. Зарядка и замена аккумулятора



- Только квалифицированному персоналу разрешено обслуживать или заряжать аккумулятор. Необходимо соблюдать правила по обслуживанию, содержащиеся в данном руководстве и установленные производителем аккумулятора.
- В аккумуляторе находится электролит. Возможно использование необслуживаемой аккумуляторной батареи.
- Переработка аккумулятора должна соответствовать национальному законодательству. Просьба соблюдать.
- При обслуживании аккумулятора запрещено находиться вблизи открытого огня. Газы взрывоопасны!
- В зону зарядки аккумулятора не разрешено приносить легковоспламеняющиеся материалы или жидкости. Курение запрещено, данная зона должна проветриваться.
- Перед началом зарядки, установки или замены аккумулятора штабелер необходимо припарковать в безопасной зоне.
- Перед завершением работ по обслуживанию удостовериться, что все провода подсоединены правильно, и штабелер находится в исправном состоянии.

Стандартная батарея свинцово-кислотного типа:

1 шт. 5PzS 24В/ 400Ач (С5) [830x273x627мм (ДxШxВ)]



РАЗРЕШЕНО ИСПОЛЬЗОВАТЬ ТОЛЬКО СЕРТИФИЦИРОВАННЫЕ ТИПЫ АККУМУЛЯТОРА.

ВЕС АККУМУЛЯТОРА ВЛИЯЕТ НА РАБОТУ УСТРОЙСТВА.

СЛЕДИТЕ ЗА МАКСИМАЛЬНОЙ РАБОЧЕЙ ТЕМПЕРАТУРОЙ АККУМУЛЯТОРА.



## а. Замена

Припарковать штабелер в безопасной зоне, выключить при помощи замкового выключателя (8), затем нажать аварийную кнопку (6). Выдвинуть мачту вперед, как показано на Рис. 12, открыть крышку отсека АКБ, отсоединить клеммы, аккуратно вытащить аккумулятор при помощи крана. Если вы не выдвинули мачту вперед для того, чтобы открыть крышку отсека АКБ, ослабьте 2 винта и снимите крышку, затем вытащите АКБ при помощи крана. Операция по установке аккумулятора происходит в обратном порядке. Первыми подсоединить положительные клеммы. В противном случае оборудование может быть повреждено.

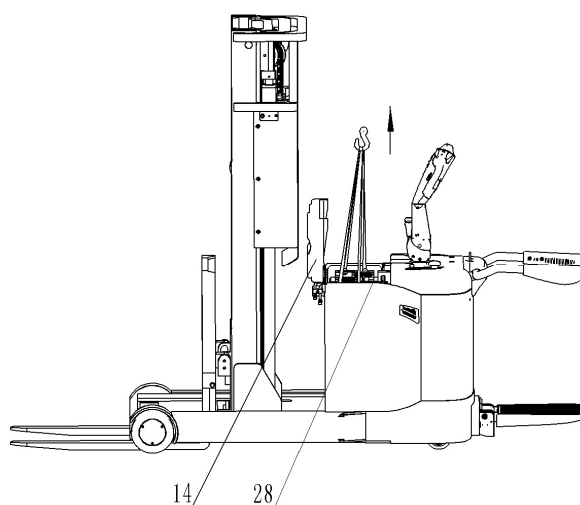


Рис. 12: Замена АКБ

## б. Индикатор зарядки аккумулятора

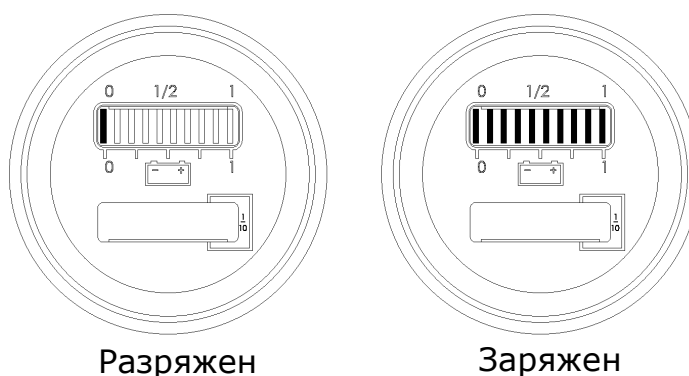


Рис.13: Индикатор заряда АКБ

Только когда аккумулятор полностью заряжен, загорается самый правый индикатор. При снижении уровня зарядки каждый последующий индикатор загорается, по одному за определенный промежуток времени.

- Второй слева индикатор мигает, указывая на низкий заряд (разрядка на 70%).
- Самый левый индикатор попеременно мигает, указывая на разряд (разрядка на 80%).

## **С. Зарядка**



- Перед зарядкой удостовериться, что используется соответствующее зарядное устройство для данного типа аккумулятора!
- Перед использованием зарядного устройства прочитать инструкцию по эксплуатации зарядного устройства.
- Всегда соблюдать данную инструкцию!
- Помещение, в котором производится зарядка, должно проветриваться.
- Точный уровень зарядки следует определить по показаниям индикатора зарядки. Чтобы контролировать уровень, процесс зарядки необходимо прервать и включить устройство.

Поставить оборудование в специально предназначенное безопасное место со специальным источником питания.

Опустить вилы и снять груз.

Открыть крышку аккумулятора и оставить ее в вертикальном положении.

Выключить штабелер и соединить разъем аккумулятора с разъемом зарядного устройства.

Зарядное устройство начинает заряжать аккумулятор, если оно подключено к основному источнику питания.

Отсоединить разъемы по окончании процесса зарядки аккумулятора.

Соединить разъем аккумулятора с разъемом штабелера.

Закрыть крышку аккумулятора.

## 8. Регулярное обслуживание



- Только специально обученный и квалифицированный персонал может обслуживать оборудование.
- Перед обслуживанием снять груз и опустить вилы.
- Если необходимо поднять оборудование, следуйте указаниям, используя специально предназначенное для этого подъемное оборудование или домкрат. Перед работой укрепить оборудование приспособлениями (например, специальные домкраты, клинья или деревянные бруски), чтобы предотвратить случайное падение или другое движение.
- Будьте осторожны при обслуживании рукояти управления. Газовая пружина находится под давлением. Небрежность может привести к травме.
- Использовать оригинальные запасные части, одобренные вашим дилером.
- Внимание! Утечка масла или гидравлической жидкости может привести к несчастным случаям и происшествиям.
- Только специально подготовленным техникам по обслуживанию разрешено проверять клапан регулирования давления.

Если необходимо заменить колеса, нужно следовать инструкциям. Ролики должны быть круглыми и не быть изношенными. Проверьте пункты, указанные в перечне по техническому обслуживанию.

## а. Бюллетень технического обслуживания

Таблица 3

Техническое обслуживание		Период (мес)			
		1	3	6	12
	Гидравлическая система				
1	Проверить гидравлический цилиндр, клапан ограничителя потока на износ и протечку		•		
2	Проверить гидравлические соединения и шланг на износ и протечку		•		
3	Проверить уровень гидравлического масла, долить, если необходимо		•		
4	Заменить гидравлическое масло (12 мес. Или 1500ч работы)				•
	Механическая система				
5	Проверить вилы на предмет деформации и трещин		•		
6	Проверить шасси на предмет деформации и трещин		•		
7	Проверить прочность всех соединений		•		
8	Проверить мачту и цепи на предмет коррозии, деформации или повреждений, заменить, если необходимо	•			
9	Проверить редуктор на предмет шума и протечки		•		
10	Проверить колеса на предмет деформации или повреждений, заменить, если необходимо		•		
11	Смазать опору рулевого управления		•		
12	Проверить и смазать шарниры		•		
13	Смазать пресс масленки	•			
14	Заменить защитный экран, в случае повреждения	•			
	Электрическая система				
15	Проверить электропроводку на предмет повреждений		•		
16	Проверить электросоединения и контакты (клеммы)		•		
17	Проверить функцию включения аварийного сигнала		•		
18	Проверить электродвигатель на предмет шума и неисправностей		•		
19	Проверить дисплей		•		
20	Проверить, исправные ли предохранители используются, если необходимо, заменить		•		
21	Проверить сигнал звукового предупреждения		•		
22	Проверить электромагнитные пускатели		•		
23	Проверить утечку на корпус (проверка изоляции)		•		
24	Проверить работу и износ потенциометра		•		
25	Проверить электросистему двигателя		•		

	Система торможения				
26	Проверить работу тормозов		•		
	Аккумулятор				
27	Проверить напряжение аккумулятора		•		
28	Почистить и смазать клеммы и проверить на предмет коррозии и повреждений		•		
29	Проверить корпус аккумулятора на предмет повреждений		•		
	Зарядное устройство				
30	Проверить кабель основного источника питания на предмет повреждений			•	
31	Проверить защиту во время зарядки			•	
	Функционирование				
32	Проверить сигнал звукового предупреждения	•			
33	Проверить зазор в электромагнитном тормозе	•			
34	Проверить аварийное торможение	•			
35	Проверить торможение реверсом и торможение противовключением	•			
36	Проверить функционирование аварийной кнопки	•			
37	Проверить функцию управления	•			
38	Проверить функцию подъема и снижения (спуска)	•			
39	Проверить функцию переключения рукоятки управления	•			
40	Проверить замковый выключатель на повреждения и работу	•			
41	Проверить ограничитель скоростей (высота подъема >~ 600 мм)	•			
42	Проверить ограничитель скоростей (высота подъема >~ 1800 мм)	•			
	Основное				
43	Проверить, все ли таблички целые и отчетливо читаемые	•			
44	Проверить, не поврежден ли защитный экран	•			
45	Проверить ролики, отрегулировать или заменить, если изношены		•		
46	Осуществить тестовый прокат	•			

## **в. Точки смазки**

Смажьте указанные точки соответствие с интервалами обслуживания. Используйте стандартный тип смазки по DIN 51825.

1. Направляющая
2. Подшипники
3. Ось
4. Цепь
5. Мачта
6. Механизм ведущего колеса

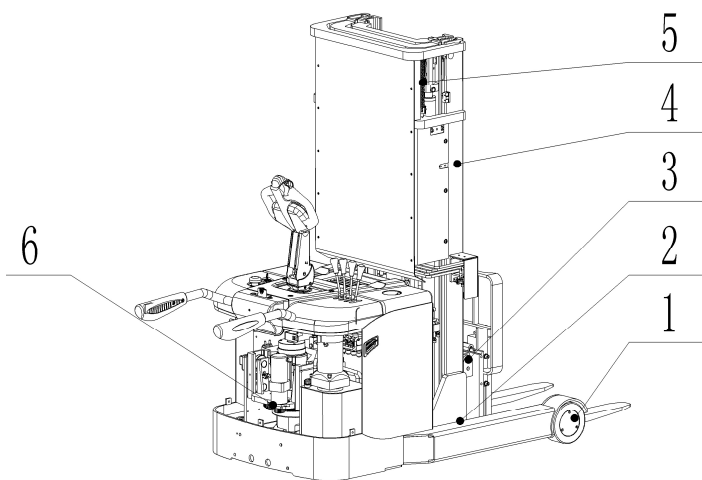


Рис. 14: Точки смазки

## **с. Гидравлическое масло**

Тип гидравлической жидкости

- H-LP 46, DIN 51524
- Вязкость 41.4 - 47
- В зависимости от модели, ориентировочно 15л

Отработанный материал как масло, использованные аккумуляторы, батареи или другое должны быть собраны и переработаны согласно национальному законодательству и при необходимости переданы в перерабатывающую компанию.

Уровень гидравлической жидкости в положении с опущенными вилами должен быть в пределах 14.9л – 15.1л

При необходимости добавьте гидравлическую жидкость

## d. Проверка предохранителей

Снимите главную крышку. Расположение предохранителей указано на Рис.18.

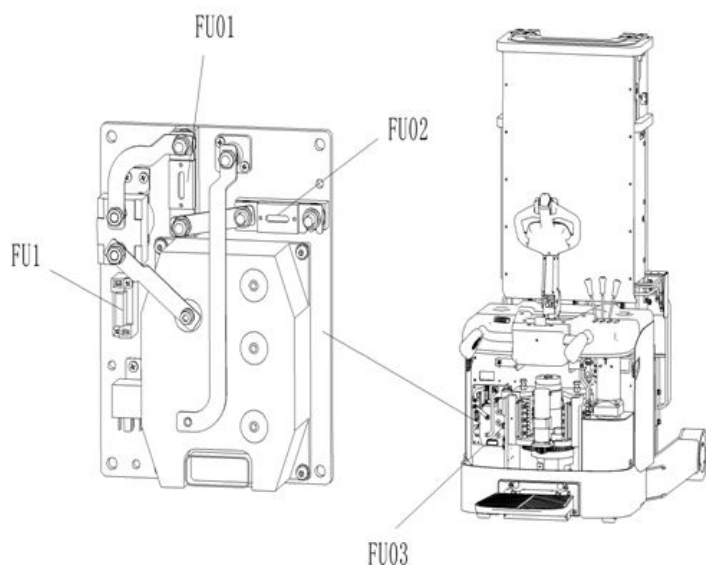


Рис. 15: Расположение предохранителей

Таблица 4: Типы предохранителей

Тип	Значение
FU1	10A
FU2	150A
FU02	200A
FU03	30A

## e. Снятие, повторная установка защитного экрана



**НЕ ИСПОЛЬЗОВАТЬ ШТАБЕЛЕР, ЕСЛИ ЗАЩИТА ПОВРЕЖДЕНА ИЛИ НЕПРАВИЛЬНО СОБРАНА!**

Если защиту необходимо снять, раскрутите крепежные винты и аккуратно снимите экран. Винты остаются на экране. Для повторной установки поместить экран в правильное положение и зафиксировать каждый крепежный винт. Если необходимо заменить детали (части), позвольте помощника по обслуживанию и ремонту.

## 9. Выявление и устранение неисправностей



Если самоходный штабелер имеет неисправности, нужно следовать инструкциям, указанным в главе 6.

Таблица 5: Устранение неисправностей

Неисправность	Причина	Ремонт
Груз не поднимается	Масса груза слишком большая	Перегрузка запрещена
	Разряжен аккумулятор	Зарядить аккумулятор
	Неисправность подъемного предохранителя	Проверить и при необходимости заменить подъемный предохранитель
	Слишком низкий уровень гидравлического масла	Проверить и при необходимости долить гидравлическое масло
	Протечка масла	Заменить шланги и/или крышку цилиндра
	Операция подъема останавливается на высоте ~1800 мм	Перевести поручни защиты оператора в нижнюю позицию
	Операция подъема останавливается на высоте ~1800 мм	Проверить датчик для поручней защиты оператора
	Повреждение датчика высоты для уровня 1800 мм	Проверить датчик высоты на мачте
Протечка масла из воздушного отведения	Слишком большое количество масла.	Уменьшить количество масла
Штабелер не включается	Аккумулятор заряжается	Зарядить аккумулятор полностью и затем отсоединить провод от источника питания.
	Аккумулятор не подключен	Правильно подсоединить аккумулятор
	Предохранитель неисправен	Проверить и при необходимости заменить предохранители



	Аккумулятор разряжен	Зарядить аккумулятор
	переключатель аварийной кнопки включен	Вытянуть кнопку
	Ручка управления в рабочем положении	Сначала переместите ручку в положение торможения
	Поручни защиты оператора подняты, складываемая платформа поднята	Опустите поручни защиты оператора либо опустите платформу
	Складываемая платформа или поручни защиты оператора в одном из допустимых положений	Проверить датчики поручней и платформы
	Складываемая платформа или поручни защиты оператора ни в одном из допустимых положений	Проверить функционирование поручней и/или платформы
Движение только в одном направлении	Потенциометр управления или соединения повреждены	Проверить потенциометр и соединения.
Только медленная скорость передвижения	Аккумулятор разряжен	Проверить уровень зарядки аккумулятора по индикатору
	Электромагнитный тормоз включен	Проверить электромагнитный тормоз
	Провода ручки управления отсоединены или повреждены	Проверить провода ручки управления.
	Неисправный датчик ограничения скорости при поднятых вилах	Проверить датчик
	Электросистема перегрета	Остановить работу и охладить оборудование
	Неисправный датчик температуры	Проверить и, если необходимо, заменить датчик температуры
Штабелер включается внезапно	Контроллер поврежден	Заменить контроллер
	Маховик управления не переходит обратно в нейтральное положение.	Починить или заменить потенциометр.

Если штабелер имеет неисправности и не может быть вывезена с места работы, установить его на эвакуатор и аккуратно закрепить. Затем вывезти штабелер с проходной зоны.

# 10. СХЕМЫ

## а. Электрическая схема

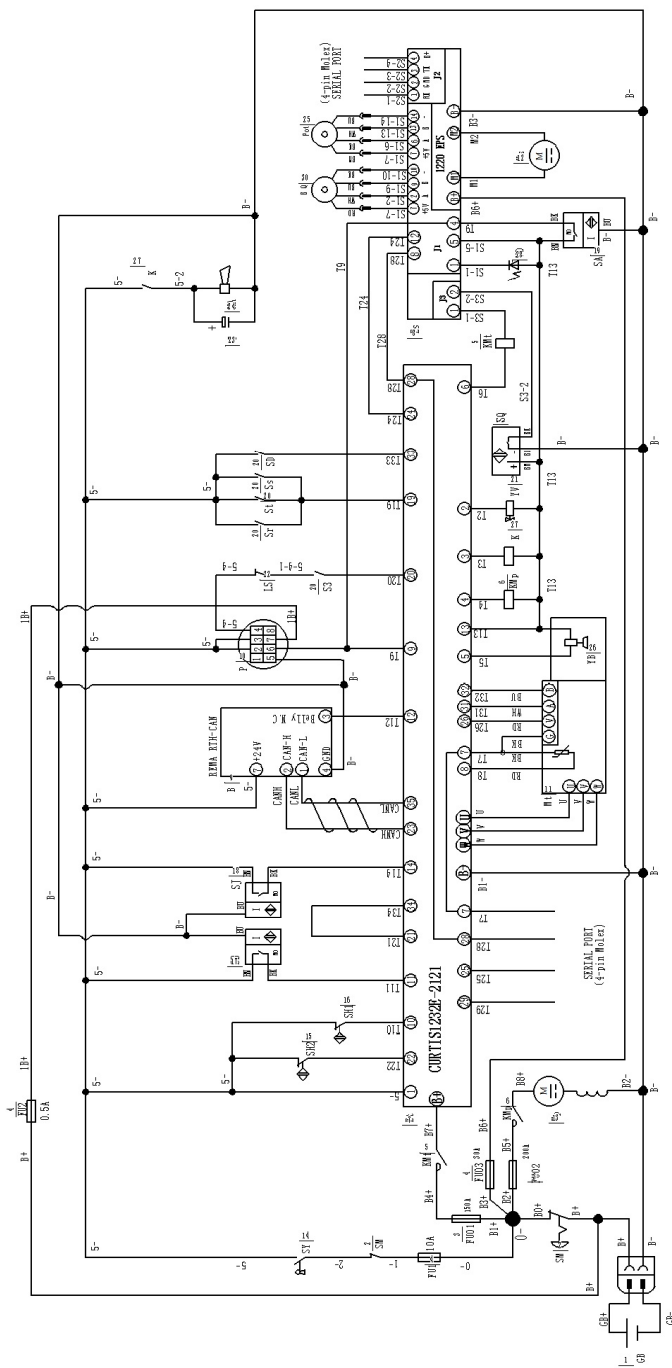


Рис. 16: Электросхема

FU1:	10A
FU2:	150A
FU02:	200A
FU03:	30A

## в. Гидравлическая схема

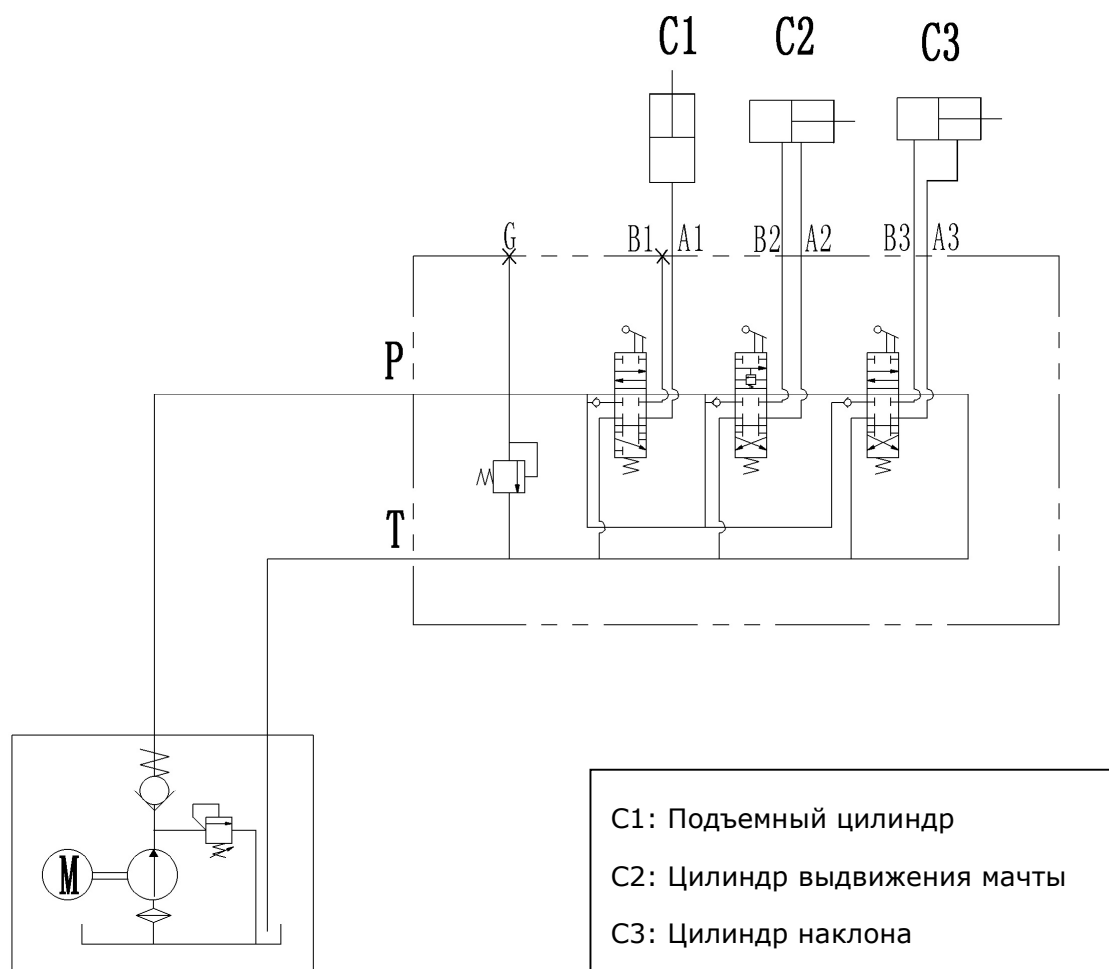


Рис. 17: Гидравлическая схема



# 11. Декларация соответствия

## **[GB] CE Declaration of Conformity**

The signatory hereby declares that the specified machine conforms to the EU Directive 2006/42/EC (Machine Directive) and 2014/30/EEC (Electro-Magnetic Compatibility, EMC) including their amendments as translated into national legislation of the member countries. The signatory is individually authorized to compile the technical documents.

## **[D] EG-KONFORMITÄTSEKTLÄRUNG**

Der Unterzeichner bescheinigt hiermit, dass die im Einzelnen bezeichnete Maschine den Europäischen Richtlinien 2006/42/EG (Maschinenrichtlinie) und 2014/30/EG (Elektromagnetische Verträglichkeit - EMV) einschließlich deren Änderungen sowie dem entsprechenden Rechtsersatz zur Umsetzung der Richtlinien in nationales Recht entspricht. Der Unterzeichner ist bevollmächtigt, die technischen Unterlagen zusammenzustellen.

## **[E] DECLARACIÓN DE CONFORMIDAD CE**

El signatario certifica por medio de la presente que la máquina especificada cumple con las Normas Europeas 2006/42/CE (Normativa para maquinarias) y 2014/30/CE (Compatibilidad electromagnética), incluyendo sus respectivas modificaciones, así como con el decreto-ley para la adaptación de las normas al derecho nacional. El signatario dispone de una autorización individual que le permite compilar la documentación técnica.

## **[F] DECLARATION DE CONFORMITE CE**

Par la présente déclaration, les soussignés certifient que le machines spécifiées ci-dessus est conforme à la loi et aux directives européennes 2006/42/CE (directive sur les machines) et 2014/30/CEE (compatibilité électromagnétique - CEM), y compris aux modifications qui y sont apportées et à l'arrêté autorisant sa transposition en droit national. Chaque signataire est habilité à établir individuellement la documentation technique.

## **[NL] EG-CONFORMITEITSVERKLARING**

Ondergetekenden verklaren hierbij dat - volgens de nationale wetgeving van de Lidstaten - de hierboven vermelde opgegeven machina beantwoordt aan de bepalingen qua veiligheid bij machines (EG richtlijn 2006/42/EC) en electro-magnetische compatibiliteit (EG richtlijn 2014/30/EEC). Ondergetekenden zijn ieder individueel gemachtigd het technisch dossier samen te stellen.

## **[P] DECLARAÇÃO DE CONFORMIDADE CE**

Pela presente, os signatários certificam que o máquina especificado está conforme às Directivas Europeias 2006/42/CE („Máquinas“) e 2014/30/CEE („Inocuidade Electromagnética - IEM“), incluindo as alterações das mesmas e o respectivo decreto-lei para a transposição em lei nacional. Cada um dos signatários está autorizado a proceder à elaboração da documentação técnica.

## **[I] DICHIARAZIONE DI CONFORMITÀ CE**

I sottoscritti dichiarano che il veicolo per trasporti interni a macchina specificato soddisfa le Direttive Europee 2006/42/EC (Direttiva Macchine) e 2014/30/EEC (Compatibilità elettromagnetica - EMV) comprese le relative modifiche, come pure il rispettivo decreto legislativo per la conversione delle direttive in diritto nazionale. I sottoscritti sono singolarmente autorizzati alla creazione della documentazione tecnica.

## **[BG] ЕВРОПЕЙСКА ОБЩНОСТ - ДЕКЛАРАЦИЯ ЗА СЪОТВЕТСТВИЕ**

Подписаните удостоверяват с настоящето, че подробно описаното машина средство отговаря на европейския норматив 2006/42/EG (норматив за машини) и на 2014/30/EG (електро-магнетична съвместимост), включително с техните промени, както и на съответния указ за прилагане на нормативите в националното право. Подписаните при това са упълномощени поотделно да съставят техническата документация.

## **[CZ] EG - PROHLÁŠENÍ O SHODĚ**

Níže podepsaný tímto potvrzuje, že podrobný popis uvedené stroje odpovídá Evropským směrnicím 2006/42/EC (směrnice pro stroje) a 2014/30/EEC (elektromagnetická interference - EMV) včetně jejich pozdějších úprav, jakož i příslušným právním výnosům pro uplatnění příslušné směrnice v rámci národního práva. Každý z podepsaných jsou jednotlivě zplnomocněni k vytvoření technických podkladů.

## **[DK] EF-OVERENSSTEMMELSESEKTLÆRING**

Undertegnede attesterer hermed, at det specificerede maskine stemmer overens med de Europæiske Direktiver 2006/42/EU (maskindirektiv) og 2014/30/EUF (elektromagnetisk kompatibilitet - EMC) samt med den modsvarende lovgivning til implementering af direktiver i den nationale lovgivning. De undertegnede er hver for sig beføjet til at sammenstille de tekniske dokumenter.

## **[EST] EL vastavusavaldus**

Allakirjutanud tõendavad käesolevaga, et üksikasjaliselt kirjeldatud täpsustatud masin vastab Euroopa direktiividele 2006/42/EÜ (Direktiiv masinate kohta) ja 2014/30/EMÜ (Elektromagnetiline sobivus - EMS) kaasa arvatud nende muudatused ja nende vastavatele õigusmäärustele direktiivide muutmiseks siseriiklikuks õiguseks. Iga allakirjutanu üksikult on volitatud koostama tehnilist dokumentatsiooni.

## **[FIN] EU-YHDENMUKAISUUSSELUSTUS**

Allekirjoittaneet todistavat täten, että kukin erikseen mainittu omalla voimalla lähtöillä varustettu tehdaskone vastaa EU-direktiivien 2006/42/EC (koneenrakennusdirektiivi) ja 2014/30/EEC (sähkömagneettinen yhteensopivuus – EMC) määräyksiä sekä niiden muutoksia ja niiden kansalliseen lainsäädäntöön soveltamista koskevaa oikeussäädäntöä. Jokaisella allekirjoittaneista on oikeus itsenäisesti laatia asiaankuuluvia teknisiä asiakirjoja.

## **[GR] ΔΗΛΩΣΗ ΣΥΜΜΟΡΦΩΣΗΣ ΕΟΚ**

Οι υπογράφωντες βεβαιώνουν διά της παρούσης ότι το συγκεκριμένο μηχάνημα συμμορφώνεται προς την Κοινοτική Οδηγία 2006/42/ΕΚ («Μηχανήματα») και 2014/30/ΕΟΚ (Ηλεκτρομαγνητικής Συμβατότητας, ΗΜΣ), καθώς και οι τροποποιήσεις τους, όπως μεταφράστηκε στην εθνική νομοθεσία των χωρών μελών. Οι υπογράφωντες είναι σε κάθε περίπτωση εξουσιοδοτημένοι ατομικά να καταρτίσουν τα τεχνικά έγγραφα.

## **[H] EU KONFORMITÁSI NYILATKOZAT**

Alulírottak ezennel igazolják, hogy a részletesen leírt a megadott gép megfelel a 2006/42/EC (Gép-Írányelv) és a 2014/30/EEC (Elektromágneses összeférhetőség - EMV) Európai Irányelveknek, beleértve azok módosításait, valamint az irányelvek nemzeti jogba történő átültetésére irányuló megfelelő jogi rendelkezést. Továbbá az alulírottak mindegyike rendelkezik meghatalmazással arra nézve, hogy összeállíthatja a műszaki dokumentációt.

## **[LT] ES atitikim'o deklaracija**

Žemiau pasirašę asmenys patvirtina, kad atskirai aprašytas nurodyta mašina atitinka Europos Sąjungos direktyvas 2006/42/EB (Mašinų direktyva) ir 2014/30/EEB (Elektromagnetinis suderinamumas – EMS) įskaitant jų pakeitimus, o taip pat ir atitinkamą teisės aktą dėl direktyvų įgyvendinimo nacionalinėje teisėje. Kiekvienas iš pasirašiusių asmenų turi teisę ruošti techninę dokumentaciją.

## **[LV] ES atbilstības deklarācija**

Ar zemāk redzamajiem parakstiem tiek apliecināts, ka norādīts mašina atbilst Eiropas Savienības normatīvam 2006/42/EG (Mašīnu normatīvas) un 2014/30/EWG (Elektromagnētiskā atbilstība – EMV), ieskaitot to izmaiņas, kā arī atbilstošos tiesiskos rīkojumus normatīvu pielāgošanai nacionālajā likumdošanā. Parakstu īpašnieki ir atsevišķi pilnvaroti sastādīt tehniskās dokumentācijas.

## **[N] EU-KONFORMITETSEKTLÆRING**

Undertegnede bekræfter hermed at de enkelte betegnede maskin med kraftdrift tilsvarer de europeiske retningslinjerne 2006/42/EC (maskinretningslinje)

og 2014/30/EEC (elektromagnetisk fordraglighet - EMV) inklusiv disse endringer og den tilsvarende rettsforordning til omsetning av nasjonal rett. Hver undertegnede er fullmektig til å sette sammen de tekniske dokumentene.

#### **[PL] DEKLARACJA ZGODNOŚCI WE**

Niżej podpisani deklarują, że poniżej opisana maszyna spełnia wymagania określone w dyrektywach Europejskich 2006/42/EC (Dyrektywa Maszynowa) i 2014/30/EEC (Kompatybilności elektromagnetycznej - EMC) wraz z ich późniejszymi zmianami oraz odpowiednimi rozporządzeniami mającymi na celu przeniesienie tych dyrektyw do prawa krajów członkowskich. Sygnatariusz jest indywidualnie upoważniony do zestawiania dokumentacji technicznej.

#### **[RO] DECLARAȚIE DE CONFORMITATE CE**

Subsemnatii adevăresc prin prezenta că vehiculul de specificat mașină descris individual corespunde directivelor europene 2006/42/CE (Directiva privind mașinile) și 2014/30/CEE (Compatibilitatea electromagnetică - CEM) inclusiv modificărilor lor precum și actului legislativ corespunzător pentru transpunerea directivelor în drept național. Subsemnatii sunt fiecare în parte împuterniciți să întocmească documentația tehnică.

#### **[RU] Декларация соответствия стандартам ЕС**

Настоящим лица, подписавшие документ, удостоверяют, что машина с указанной спецификацией соответствует европейским стандартам 2006/42/EG (Транспортная директива) и 2014/30/ЕWG (Электромагнитная совместимость - EMC), включая изменения в них, а также соответствующим национальным стандартам и нормам. Каждое по отдельности лицо, подписавшее документ, имеет полномочия для составления технической документации.

#### **[SI] EG-KONFORMITETS FÖRKLARING**

Undertecknarna intygar härmed att det i detalj betecknade maskin uppfyller de Europeiska direktiven 2006/42/EG (Maskindirektiv) och 2014/30/EEG (Elektromagnetisk tålighet - EMV), inklusive ändringarna i detta och den motsvarande rättsförordningen för att omsätta direktiven i nationell rätt. Undertecknarna har var för sig fullmakt att sammanställa den tekniska dokumentationen.

#### **[SK] vyhlásenie o zhode**

Dolu podpísaní týmto potvrdzujeme, že podrobný popis uvedené stroje zodpovedá Európskym smerniciam 2006/42/EC (ernica pre stroje) a 2014/30/EWG (elektromagnetická tolerancia – EMV) vrátane jeho neskorších úprav, rovnako zodpovedá aj príslušným právnym nariadeniam na uplatnenie smerníc v rámci národného práva. Každý z podpísaných je jednotlivo splnomocnený na vytvorenie technických podkladov.

#### **[SL] EU IZJAVA O SKLADNOSTI**

Podpisani s tem potrjujemo, da posamično označeno določeno stroj vozilo odgovarja Evropski direktivi 2006/42/EC (Direktiva o strojih) in 2014/30/EEC (Elektromagnetna skladnost - EMV) vključno z njihovimi spremembami ter ustrezno pravno uredbo o prevzemu smernic v nacionalno pravo. Podpisniki so vsakokrat posamezno pooblašteni za izdajanje tehnične dokumentacije.

#### **[TR] AB Uygunluk Açıklaması**

İmza sahibi şahıslar, ayrıntılan belirtilen makine aracının, 2006/42/EC (Makine Yönergesi) ve 2014/30/EEC (Elektromanyetik Uyumluluk – EMC) no'lu Avrupa Yönergelerine ve bunların değişiklik sonucu oluşan metinlerine ve yönergelerin millî hukuk hükümlerine dönüştürülmesine dair ilgili hukuk kararnamesine uygun olduğunu tasdik ederler. İmza sahibi şahıslar teknik dosyaları bir araya getirmek için münferiden vekil tayin edildi.

- (1) Type/ Typ/ Tipo/ Modello/ Түппи/ Tipo / ΤΥΠΟΣ/ Τίπος/ Tip/ Тип/ Tips/ Tipas/ Tüüp:
- (2) Serial No./ Serien-Nr./ N°. de série/ Seriennummer/ N° de serie/ Numero di serie/ Serienr./ Sarjanro/ αυξάνων αριθμός/ Seriové číslo/ Szériaszám/ Nr. Seryjny/ Serijska številka/ Výrobné číslo/ Серийный номер/ Seri No./ Seerianr./ Sērijas Nr./ Serijos numeris:
- (3) Year of constr./ Baujahr/ Année de constr./ Bouwjaar/ Año de constr./ Anno di costruzione/ Produktionsår/ Byggeår/ Tillverkningsår/ Valmistusvuosi / Ano de fabrico / έτος κατασκευής/ Rok výroby/ Gyártási év/ Rokprodukcji / Letnik / Год изготовления / Üretim yılı / Väljallaskeasta / Izgatavošanas gads / Gamybosmetai
- (4) Manufacturer or his authorized representative in Community/ Hersteller oder in der Gemeinschaft ansässiger Vertreter/ Fabricant ou son mandataire établi dans la Communauté/ Fabrikant of zijn in de Gemeenschap gevestigde gemachtigde/ Fabricante o representante establecido en la Comunidad/ Construtor ou Representante estabelecido na Comunidade/ Costruttore oppure il suo rappresentante nella Comunità/ Fabrikant eller dennesi Fællesskabet etablerede befuldmægtigede/ Produsent eller agent innen felleskapet/ Tillverkare eller representant inom EU/ Valmistaja tai yhteisömaassa oleva edustaja / V'robce nebo jeho zastoupení/ Gyártó / producent albo jego przedstawiciel w EG (Wspólnota Europejska)/ Κατασκευαστής ή όκνηνο ηνπιθώλ αληπιζώπσλ/ Üretici ya da Bölgedeki Yetkili Temsilci/ Proizvajalec ali pooblašteni zastopnik s sedežem v EU/ Výrobca alebo zástupca so stálym bydliskom v EÚ / Изготовитель или его представитель, зарегистрированный в стране Содружества/ Тоотја või organisatsioonis paiknev esindaja/ Ražotājs vai vietējais uzņēmuma pārstāvis / Gamintojas arba šalyje reziduojantis atstovas:
- (5) Date/ Datum/ Data/ Fecha/ datum/ Dato/ päiväys/ Kuupäev/ Datums/дата / Datum/ dátum/ tarih/ ημερομηνία
- (6) Authorised signatory/ Im Auftrag/ pour ordre/ Incaricato/ Por orden de/ por procuração/ op last van/ på vegne af/ på uppdrag/ Etter oppdrag/ psta./ Ülesandel / pavedus / v.i. / По поручению / megbízásából / длпжносно лице / z pověření / z poverenia / po nalogu / na polecenie / din sarcina / адина / θαη' εληπιή

(1) Type: **XX XX – Self propelled industrial truck**

(2) Serial No: **XXXXXXXX**

(3) Year of constr.: **YYYY**

(4) Manufacturer or his authorized representative in Community:  
**Company name / Street / Postal code Town/  
Country**

(5) Date: **YYYY.MM.DD**

(6) Authorized signatory: **Mr. Sample**