



promstellage.ru  
zakaz@promstellage.ru  
+7 495 649-83-96

Технический паспорт

# Стеллажи серии ПСЛ

# Назначение изделия

Данная конструкция предназначена для организации складской полочной системы. Она подходит для архивного хранения документов и складирования штучных грузов. Используется при оборудовании складов, хранилищ, офисов и других помещений.

Стеллажи ПСЛ отличаются пожаростойкостью, высокой устойчивостью к влаге и холоду, а также специальным износостойким покрытием, которое способствует долговечности изделия. Они легко собираются и разбираются. А при установке дополнительных элементов можно расширить функциональность стеллажей и создать еще более удобное хранилище.

Несущая конструкция стеллажей имеет секционную модульную структуру. Стойки соединены между собой полками, на которых размещается складываемая продукция.

Эксплуатируется в закрытых помещениях с твердым покрытием полов, без наклонов и неровностей, а также в помещениях, оборудованных морозильными установками (холодильные и морозильные камеры), при температуре не ниже  $-30^{\circ}\text{C}$ .

Данное изделие, изготовленное компанией «ПромСтеллаж», имеет сертификат соответствия ГОСТ Р 55525-2017. Также наша компания соответствует международным стандартам серии ISO 9001:2015, что удостоверяет качество выпускаемой продукции, производимых работ и услуг.

# Оглавление

## 2 Назначение изделия

## 4 Технические характеристики и комплектность

Нагрузка

Типоразмеры

Дополнительные характеристики

## 5 Комплектация стеллажей ПСЛ

## 5 Дополнительные комплектующие стеллажа ПСЛ

## 6 Инструкция по монтажу

Последовательность сборки стеллажа

Последовательность сборки стеллажей в линию

## 8 Руководство по эксплуатации

## 9 Гарантии изготовителя

Отметки ОТК

## Технические характеристики и комплектность



### Нагрузка

Максимальная равномерно распределенная нагрузка на полку — не более 120 кг. Максимальная нагрузка на секцию — 750 кг.

#### Внимание!

Данные цифры действительны при равномерно распределенной нагрузке на уровень. Превышение указанной нагрузки не допускается.

### Типоразмеры\*

**Возможная высота стеллажа:** 1500 мм, 1800 мм, 2000 мм, 2200 мм, 2500 мм, 3000 мм, 3500 мм, (стеллажи высотой от 3000 мм оснащены полками с дополнительными усилителями).

**Возможная длина одной секции стеллажа:** 700 мм, 1000 мм, 1200 мм, 1500 мм (при сборке стоек с полками добавляем +10 мм)

**Возможная глубина стеллажа:** 300 мм, 400 мм, 500 мм, 600 мм, 800 мм (при сборке стоек с полками добавляем +10 мм).

*\*по запросу возможно изготовление полок любых размеров*

### Дополнительные характеристики

Толщина металла полок – 0,6 мм.

Металлический угловой профиль стоек – 37х37 мм.

Шаг перфорации стоек – 25 мм.

Варианты исполнения полок: перфорированные или сплошные.

**Покраска\*:** порошковое полимерное покрытие, цвет RAL 7035 (светло-серый).

\*по запросу возможна покраска изделия в любой другой цвет

## Комплектация стеллажей ПСЛ

<b>Комплектация одного стеллажа</b>	1. Стойки — 4 шт. (+2 шт. на каждую дополнительную секцию)	2. Полки — не менее 2 шт.
<b>Комплектация стоек стеллажей ПСЛ</b>	1. Стойка — 1 шт. 2. Подпятник съемный — 1 шт.	3. Уголок жесткости — 4 шт. 4. Комплект крепежа М6х14 — 8 шт
<b>Комплектация полок стеллажей ПСЛ</b>	1. Полка — 1 шт.	2. Комплект крепежа М6х14 — 8 шт.

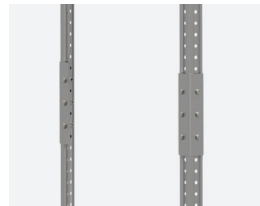
## Дополнительные комплектующие стеллажа ПСЛ



Делитель полки



Ограничитель



Коннектор стойки



Стенка



Полка угловая



Делитель продольный

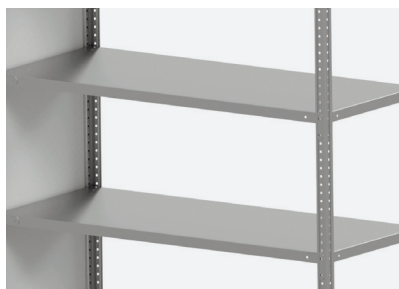
## Дополнительные комплектующие стеллажа ПСЛ



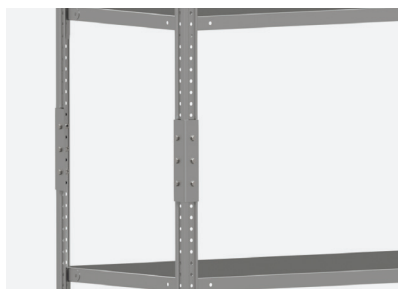
Делитель полки



Ограничитель



Стенка



Коннектор стойки



Полка угловая

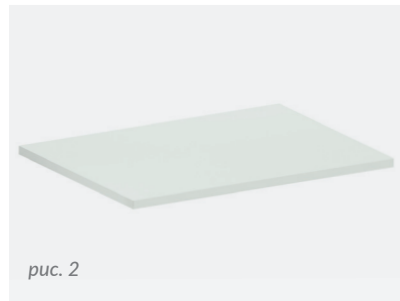
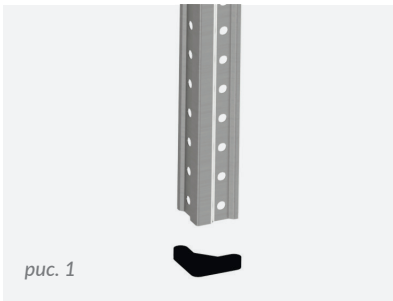


Делитель продольный

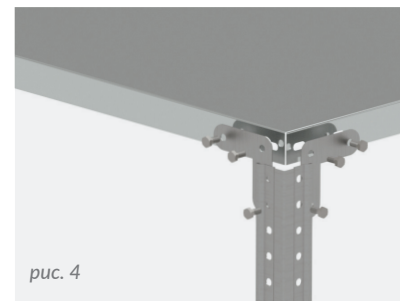
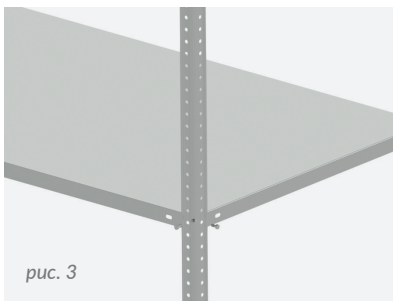
# Инструкция по монтажу

Стеллаж ПСЛ состоит из 4 стоек, полок ПСЛ, съемных подпятников (по одному на стойку), уголков жёсткости (по 4 на стойку) и комплектов крепежа (по одному на стойку и полку).

## Последовательность сборки стеллажа



Установите подпятники на все 4 стойки (рис. 1). Соедините две средние полки (рис. 2) со стойками с помощью крепежа, не затягивая гаек (рис. 3). Установите верхнюю полку, разместив уголки жесткости с внешней стороны между полкой и стойкой (рис. 4).



Установите нижнюю полку аналогично верхней на высоте не более 100 мм от пола. Затем установите оставшиеся полки, после чего затяните все гайки.

## Последовательность сборки стеллажей в линию

Сборка стеллажа подобным способом во многом аналогична последовательности сборки одной секции. При сборе ленточным способом между торцами прилегающих друг к другу полок ставится стойка, через которую вставляется болт и закручивается гайка (рис. 5)

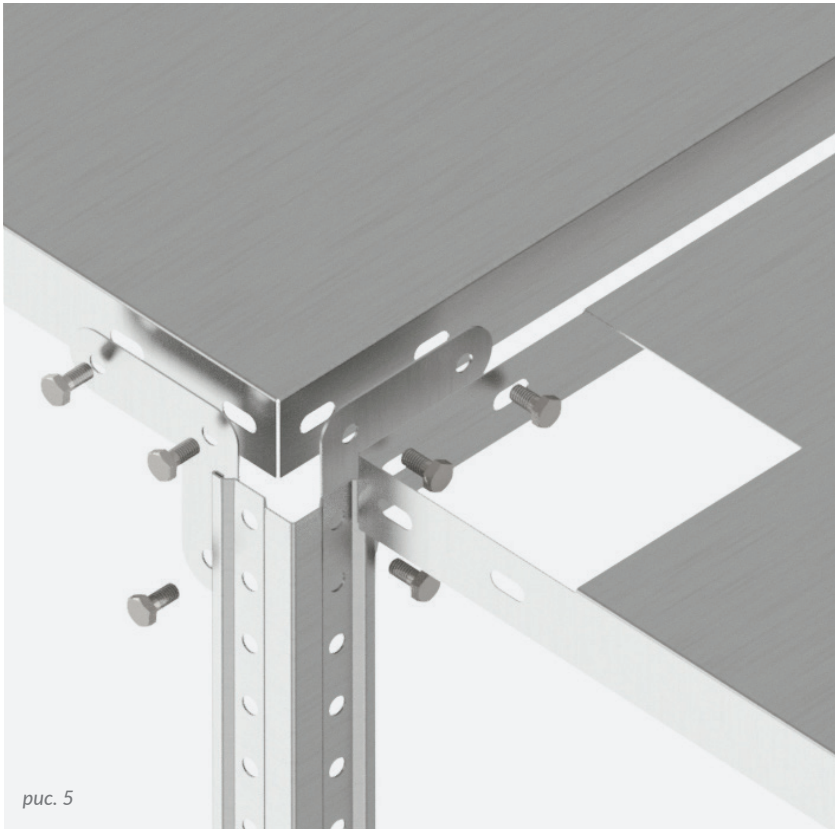


рис. 5

### **Внимание!**

При сборке стеллажа ленточным способом нагрузка на секцию рассчитывается из расчета 170 кг на стойку.



# Руководство по эксплуатации

1. К работам по сборке стеллажей допускаются лица, изучившие настоящий паспорт и соответствующую инструкцию.
2. При установке стеллажей полы должны быть ровными и горизонтальными. Допустимый уклон поверхности – не более 2 мм на длине 1000 мм, местные углубления в зоне установки стоек – до 2-х мм.
3. Полы в складских помещениях должны соответствовать требованиям нормативного документа «СНИП 2.03.13-88 Полы».

## Внимание!

Изготовитель не несет ответственности за устойчивость стеллажей, установленных на полах, выполненных с нарушением требований нормативных документов.

4. Загрузка стеллажа должна осуществляться снизу-вверх.
5. Запрещается перегрузка стеллажей сверх установленной нормы, указанной в данном паспорте. Допускается не более 10% неравномерности распределенной нагрузки на полки.
6. Не реже одного раза в три месяца следует проверять стеллаж на отсутствие трещин, остаточных деформаций, проверять затяжку болтовых креплений.
7. При повреждении элементов стеллажа прекратите его эксплуатацию и замените повреждённые элементы на новые.
8. Удары по элементам стеллажной системы не допустимы, в том числе и при установке груза.
9. Запрещается вставать и наступать на полки стеллажа.
10. Запрещается размещать груз, габариты которого выходят за пределы стеллажной конструкции.

## Внимание!

Изготовитель не несет ответственности за безопасность эксплуатации стеллажа в случае повреждения элементов стеллажа.

11. Разрешается транспортировка конструкций любым видом транспорта при условии их защиты от загрязнения и механических повреждений. Транспортировка должна осуществляться в соответствии с правилами перевозок грузов, действующими на данном виде транспорта.
12. Погрузку и транспортировку готовых изделий, включая внутривозвратную, стоит производить аккуратно, избегая случаев образования остаточной деформации и вмятин. Выступающие части транспортируемых конструкций должны быть закреплены, а места монтажных соединений защищены от загрязнений.
13. Способ погрузки и разгрузки должен исключать повреждение конструкции и их защитного покрытия.

14. В случае установки на стеллаж оборудования, работающего под напряжением, необходимо обеспечить защиту персонала от поражения электрическим током в соответствии с ПУЭ, конструкция стеллажа при этом заземления не требует.
15. Конструкция стеллажа требует обязательного заземления только в случае складирования на нем изделий, для которых установлены требования защиты от электростатических явлений согласно ГОСТ Р 53734.5.1-2009.

## Гарантии изготовителя

Изготовитель гарантирует исправную работу стеллажа при условии соблюдения Пользователем правил по транспортировке, хранению, установке и эксплуатации. Гарантийный срок эксплуатации стеллажа составляет 12 месяцев со дня продажи. Гарантийный ремонт производится при наличии паспорта. Гарантия на лакокрасочное покрытие не распространяется. Срок службы стеллажа — 10 лет.

### Внимание!

В случае нарушения работоспособности изделия по вине Пользователя (при механических, химических повреждениях элементов, возникших при транспортировке, неправильной установке, эксплуатации и т.п., при использовании стеллажа не по назначению) гарантия не сохраняется, а заявленная грузоподъемность — не гарантируется.

## Отметки ОТК о положительных результатах приемо-сдаточных испытаний

---

Штамп ОТК

---

Дата продажи

---

По Счету №

---

Подпись продавца



